



What If We Fly

– DE – BEDIENUNGSANLEITUNG

Herzlichen Glückwunsch Sie haben sich für Interstuhl What If We Fly entschieden, das vielseitigste modulare System zur individuellen Büroraumgestaltung. Exklusive Qualität verbindet sich mit deutschem Engineering und einem hohen Anspruch an Design. Wie die Produkte Ihnen möglichst lange Freude bereiten, zeigen wir Ihnen hier.

– EN – OPERATING INSTRUCTIONS

Congratulations on your new Interstuhl What If We Fly, the most versatile modular system for individual office design. Exclusive quality has been combined with German engineering and high standards of design. Here we will show you how to make sure that your products bring you joy for years to come.

– FR – MODE D'EMPLOI

Félicitations, vous avez choisi What If We Fly Interstuhl, le système modulaire le plus polyvalent pour l'aménagement individuel des bureaux. Bénéficiez ainsi d'une qualité exclusive associée à l'ingénierie allemande et à un niveau de design élevé. Découvrez ici comment nos produits vous apporteront satisfaction le plus longtemps possible.

– ES – MANUAL DE INSTRUCCIONES

¡Felicidades! Acaba de elegir Interstuhl What If We Fly, el sistema modular versátil para el diseño personalizado de oficinas. Una combinación de calidad exclusiva, ingeniería alemana y un alto nivel de diseño. Aquí le mostramos cómo los productos le darán una larga satisfacción.

– IT – ISTRUZIONI D'USO

Congratulazioni per aver scelto Interstuhl What If We Fly, il sistema modulare più versatile per arredare gli uffici in modo personalizzato. La qualità esclusiva si unisce all'ingegneria tedesca e a una spiccata attenzione al design. Questo documento spiega come apprezzare i prodotti il più a lungo possibile.

– NL – GEBRUIKERSHANDLEIDING

Van harte gefeliciteerd met uw keuze voor Interstuhl What If We Fly, het meest veelzijdige modulaire systeem voor de individuele vormgeving van kantoorruimte. Hiermee bent u verzekerd van exclusieve kwaliteit in combinatie met Duitse technologie en hoogwaardig design. In deze gebruikershandleiding beschrijven we hoe u langdurig van uw producten kunt genieten.

– DA – BRUGERVEJLEDNING

Tillykke. Du har besluttet dig for Interstuhl What If We Fly, det mest alsidige modulsystem til individuel udformning af kontorområder. Eksklusiv kvalitet kombineres med tysk ingeniørkunst og høje krav til design. Her viser vi dig, hvordan du får glæde af produkterne i så lang tid som muligt.

INHALTSVERZEICHNIS

<u>1. ALLGEMEINE HINWEISE</u>	<u>4. REINIGUNG UND PFLEGE</u>
<u>2. SICHERHEIT</u>	<u>4.1. OBERFLÄCHEN</u>
<u>2.1. SYMBOLERKLÄRUNGEN</u>	<u>4.2. GESTELLTEILE</u>
<u>2.2. SICHERHEITSHINWEISE</u>	<u>5. ENTSORGUNG</u>
<u>3. MONTAGE UND BENUTZUNG</u>	<u>6. GARANTIE</u>
<u>3.1 GRANDSTAND</u>	

1. ALLGEMEINE HINWEISE

Beachten Sie bitte alle Sicherheitshinweise. Diese Betriebsanleitung wurde vom Hersteller verfasst und ist Bestandteil des Produkts. Die darin enthaltenen Informationen sind für den Käufer bzw. den Benutzer der Produkte bestimmt. Lesen Sie die Betriebsanleitung vollständig und aufmerksam durch. Die vernünftige und sorgfältige Anwendung gewährleistet die Sicherheit der Personen und des Produktes. Der Hersteller haftet nicht für Schäden, die durch Nichtbeachtung der Betriebsanleitung sowie durch nicht autorisierte Änderungen am Produkt entstanden sind.

Verwenden Sie die What If We Fly Produkte ausschließlich im Objekt- und Bürobereich.

Beachten Sie alle evtl. an What If We Fly Produkten angebrachten Warnungen und Sicherheitshinweise sowie sonstige Kennzeichnungen.

Für Schäden aus nicht bestimmungsgemäßer Verwendung und Nichtbeachtung der Hinweise dieser Betriebsanleitung trägt der Benutzer die alleinige Verantwortung; der Hersteller übernimmt keine Haftung.

Jegliche durch den Benutzer veranlasste sicherheitsrelevante Veränderung am Produkt ist nicht erlaubt.

Interstuhl arbeitet ständig an der Weiterentwicklung der Modelle sowie der eingesetzten Technik. Deshalb behalten wir uns vor, Änderungen aufgrund technologischer Entwicklung ohne vorherige Ankündigung vorzunehmen. Wir bitten um Verständnis, dass jederzeit Änderungen des Lieferumfangs in Form von Ausstattung und Technik möglich sind.

Bitte platzieren Sie die Produkte nur auf ebenen Flächen um ein Kippen zu vermeiden.

Entfernen Sie die Verpackung erst am endgültigen Aufstellort.

Öffnen Sie die Verpackung nicht mit scharfen oder spitzen Gegenständen.

Um den geeigneten Aufstellort für Ihr Produkt zu finden, beachten Sie bitte, dass das Produkt dem Verwendungszweck entsprechend aufgestellt wird und vor direkter Licht- und Sonneneinstrahlung bzw. vor intensiver Wärmeeinwirkung geschützt ist, um ein Verblässen des Bezugsmaterials zu minimieren.

Holz ist ein Naturprodukt. Für die Serienproduktion kommen immer wieder neue Stämme mit verschiedener Struktur und Farbe zur Verwendung. Materialbedingte Farb- und Strukturabweichungen werden nicht als Reklamationsgrund anerkannt.

Bei der Definition des Aufstellortes sollte die maximale Belastung der Gebäudendecke berücksichtigt werden.

Vor dem finalen Aufstellort der Produkte muss sichergestellt werden, dass der Untergrund der punktuellen Last der Rollen standhält. Für Beschädigungen an unzureichend tragfähigen Untergründen (mindestens Bodenbeanspruchungsklasse 31 nach DIN EN ISO 10874) übernimmt der Hersteller keine Haftung.

Alle Produkte müssen nach ihrer finalen Platzierung über die Feststeller der Rollen fixiert werden.

2. SICHERHEIT

2.1 SYMBOLERKLÄRUNG

Stolpergefahr:

Warnung vor Hindernissen am Boden, wie zum Beispiel die Füße der What If We Fly Produkte oder freiliegenden Stromkabel (nicht im Lieferumfang enthalten).



Flucht- und Verkehrswege nicht versperren:

Erkundigen Sie sich vor Platzierung Ihrer Produkte wo sich Flucht – und Verkehrswege in Ihrem Unternehmen oder in Ihrem Umfeld befinden. Behindern Sie diese nicht. Eine reibungslose Evakuierung durch die Fluchtwege muss immer vorausgesetzt sein.



Kippgefahr:

Warnung vor Kippgefahr durch unsachgemäße Benutzung (z.B. Anlehnen, ruckartiges Fortbewegen)



Bedienungsanleitung:

Bedienungsanleitung beachten



Herabfallende Gegenstände:

Warnung vor herabfallenden Gegenständen

(z.B. Schreibutensilien, Aufbewahrungsbox etc. aus Teamshelf)



Klettern bzw. Besteigen der Produkte verboten



Achtung Absturzgefahr bei den Produkten What If We Fly GRANDSTAND

Warnung vor Absturzgefahr von erhöhten Positionen (z.B. Grandstand, Steh-Sitz Element etc.)



Achtung Klemmgefahr:

Warnung vor Quetschgefahr zwischen zwei beweglichen Teilen.



2.2 SICHERHEITSHINWEISE

Nur für den Gebrauch in Innenräumen geeignet.

Halten Sie Elektrokomponenten von Regen und Nässe fern. Das Eindringen von Wasser in Elektrokomponenten erhöht das Risiko eines elektrischen Schlages und einer Beschädigung der betroffenen Komponenten.

Überprüfen Sie vor jeder Benutzung die Kabel und Stecker. Sollten Sie an den Kabeln oder Steckern eine Beschädigung feststellen, dann bitte das Gerät nicht mehr benutzen.

Vor dem Umstellen bzw. des Transportes muss der Netzstecker gezogen werden. Stellen Sie vor der Reinigung der Elektrokomponenten sicher, dass die Stromverbindung getrennt ist.

Das Möbel mit elektrischer Installation muss entsprechend den Unfallverhütungsvorschriften und den allgemein anerkannten Regeln der Technik in den dort vorgegebenen Zeitabständen überprüft werden.

Achten Sie bei freiliegenden Stromkabeln darauf, dass Sie nicht darüber stolpern.

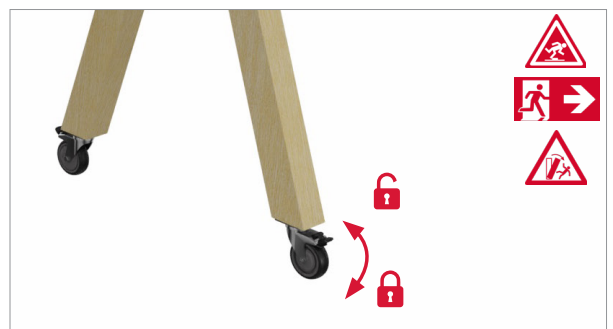
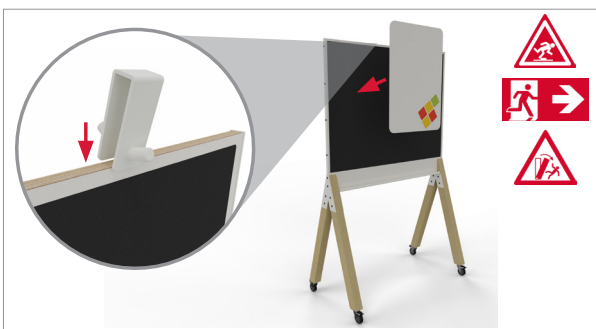
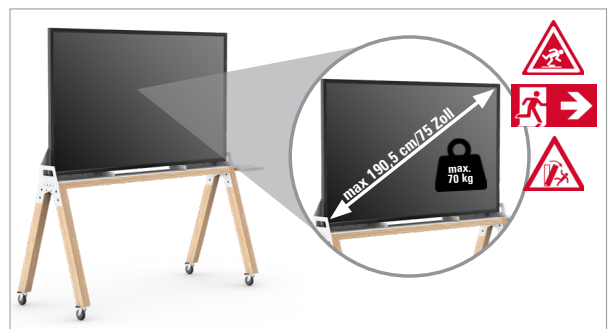
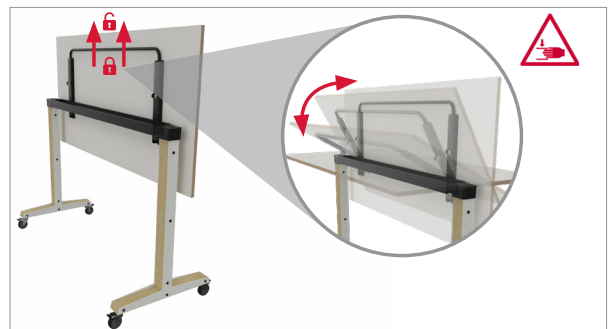
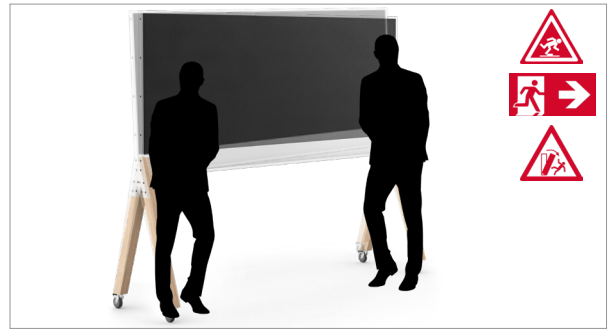
Für Produkte deren Hersteller nicht Interstuhl ist, sind die BDAs der jeweiligen Inverkehrbringer zu beachten.

Die maximal zulässigen Belastungs- oder Beladungsgrenzen inklusive der maximal zulässigen Bildschirmdiagonale des Monitor on Wheels (75" / 190,5 cm) sind unter Punkt 3 „Benutzung“ zu finden und zu beachten.

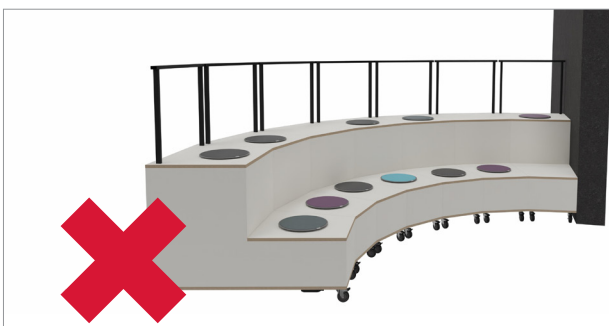
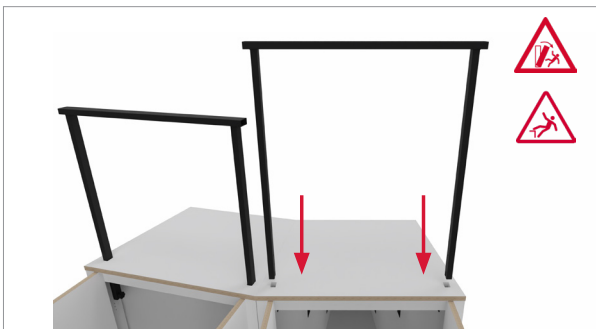
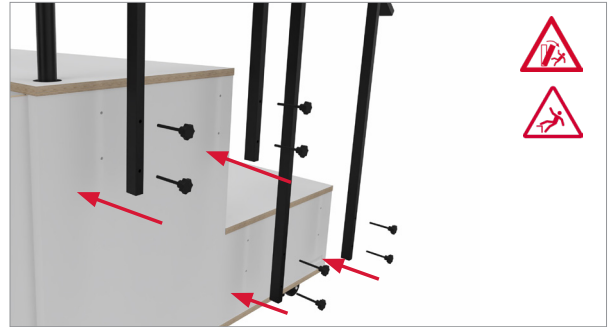
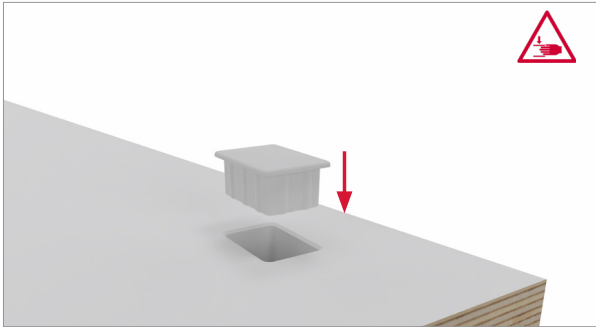
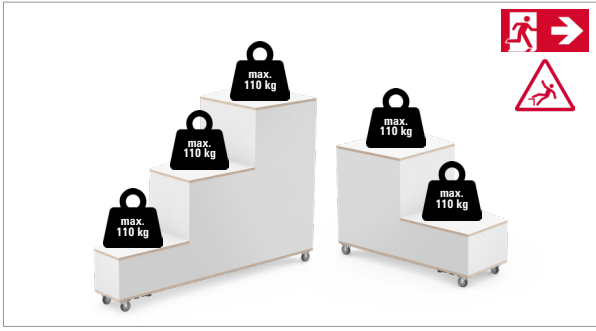
Ab einer Sitzhöhe > 600mm sind alle Grandstand Produkte ausschließlich mit einem Geländer zu benutzen, sofern die Absicherung nicht anderweitig gewährleistet werden kann (z.B. wenn ein Grandstand direkt an der Wand abschließt)

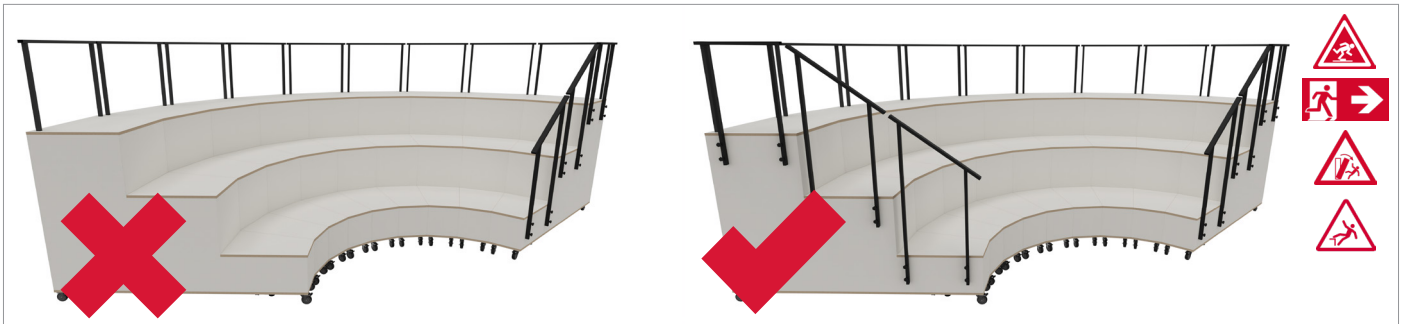
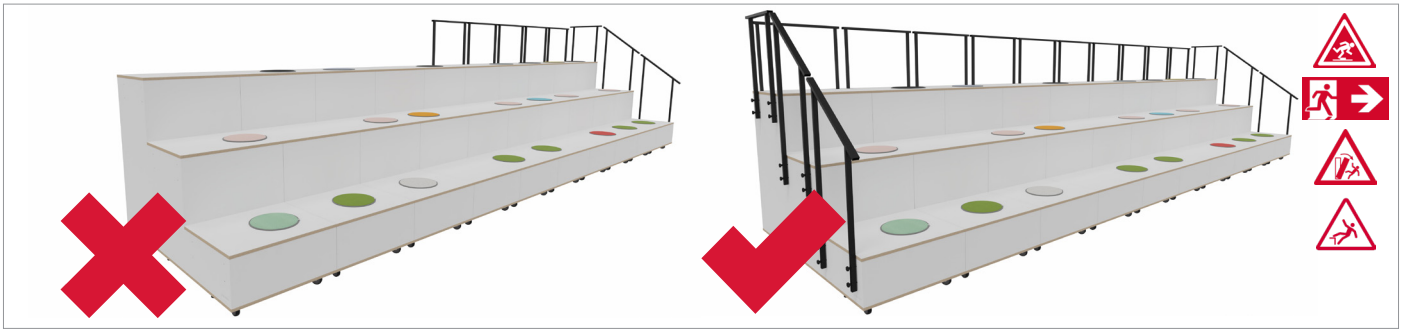
Die Benutzung der What If We Fly Standardprodukte durch Kinder ist in jeder Situation auszuschließen.

3. MONTAGE UND BENUTZUNG



_3.1 GRANDSTAND





4. REINIGUNG UND PFLEGE

4.2 OBERFLÄCHEN

Reinigen Sie Ihr Produkt regelmäßig und achten Sie dabei auf die Materialzusammensetzung Ihres Möbelbezugs. Reagieren Sie möglichst schnell bei der Entfernung von Flüssigkeiten auf Ihrem Möbel. Tupfen Sie die Flüssigkeit ab. Verwenden Sie nie herkömmliche Fleckenentferner, Lösungsmittel oder andere ungeeignete Reinigungsmittel. Saugen Sie Krümel und Sand mit der stumpfen Düse des Staubsaugers ab. Wichtig: Stellen Sie den Staubsauger dabei auf die niedrigste Watt-Zahl ein.

Holzfüße

Regelmäßig mit einem weichen, fusselfreien Tuch trocken abstauben.

Dekor

Regelmäßig mit einem weichen, fusselfreien Tuch trocken oder feucht abstauben. Handelsübliche Reiniger für die Flecken verwenden.

4.2 GESTELLTEILE

Verwenden Sie keine Säuren oder alkalischen Reiniger. Verwenden Sie keine Scheuermittel, Stahlwolle, Topfreiniger oder ähnliches. Der Einsatz von spitzen oder scharfen Gegenständen, zum Beispiel Klängen oder Messer, kann der Oberfläche schaden (Kratzer). Leichte Verschmutzungen entfernen Sie mit einem weichen, feuchten Tuch und einem neutralen Haushaltsreiniger. Reiben Sie mit einem trockenen Tuch nach, um eine gleichmäßige, schlierenfreie Oberfläche zu erhalten. Für hartnäckige Verschmutzungen verwenden Sie lösungsmittelfreie Reinigungsprodukte. Bitte testen Sie diese zuerst an einer verdeckten Stelle.

4.3 FLYNOTES & WHITEBOARD

Vor Erstbenutzung ist eine erste Grundreinigung notwendig, um eventuelle Rückstände zu entfernen. Hierzu kann handelsüblicher Spiritus (Äthylalkohol) verwendet werden. Wir empfehlen hierzu auch den Verdüner V100 von der Firma EDDING. Keinesfalls dürfen rückfettende Reinigungsmittel (Seife, Geschirrspülmittel, spezielle Seifenlaugen) zur Reinigung verwendet werden. Der hierbei auf der Oberfläche verbleibende dünne Fettfilm kann die Trockenabwischbarkeit extrem erschweren. Stark alkalische, stark saure sowie Reinigungsmittel mit scheuernden Bestandteilen dürfen nicht verwendet werden. Es dürfen keine auf Lösemittel basierenden Reinigungsmittel eingesetzt werden. Zur Reinigung sollte immer ein weiches, nicht fuselndes Tuch benutzt werden.

5. ENTSORGUNG

Interstuhl Möbel sind für einen langjährigen und nachhaltigen Einsatz konzipiert. Da wir uns der Umwelt verpflichtet fühlen, bitten wir Sie, Ihre Möbel nach Ablauf der Nutzungsphase einer fachgerechten Entsorgung zuzuführen. Sondermüll (z. B. Bedienteile, Elektronikteile) führen Sie bitte den vorgesehenen Sammelsystemen zu (hierzu erkundigen Sie sich bitte bei den kommunalen Ämtern). Auch das bei der Anlieferung verwendete Verpackungsmaterial ist wiederverwertbar. Geben Sie dieses dem Anlieferer mit oder entsorgen Sie die Materialien sortenrein getrennt in den vorhergesehenen Sammelsystemen.

6. GARANTIE

Die 10 Jahre Garantie gilt für alle Interstuhl Produkte und alle Ersatzteile. Von der 10 Jahre Garantie ausgenommen sind elektronisch-digitale Produkte. Die detaillierten Interstuhl Garantiebedingungen finden Sie unter www.interstuhl.com.



Interstuhl
Büromöbel GmbH & Co. KG
Brühlstraße 21
72469 Meßstetten-Tieringen, Germany

Phone +49 7436 871 0
Fax +49 7436 871 110
info@interstuhl.de
interstuhl.com

